

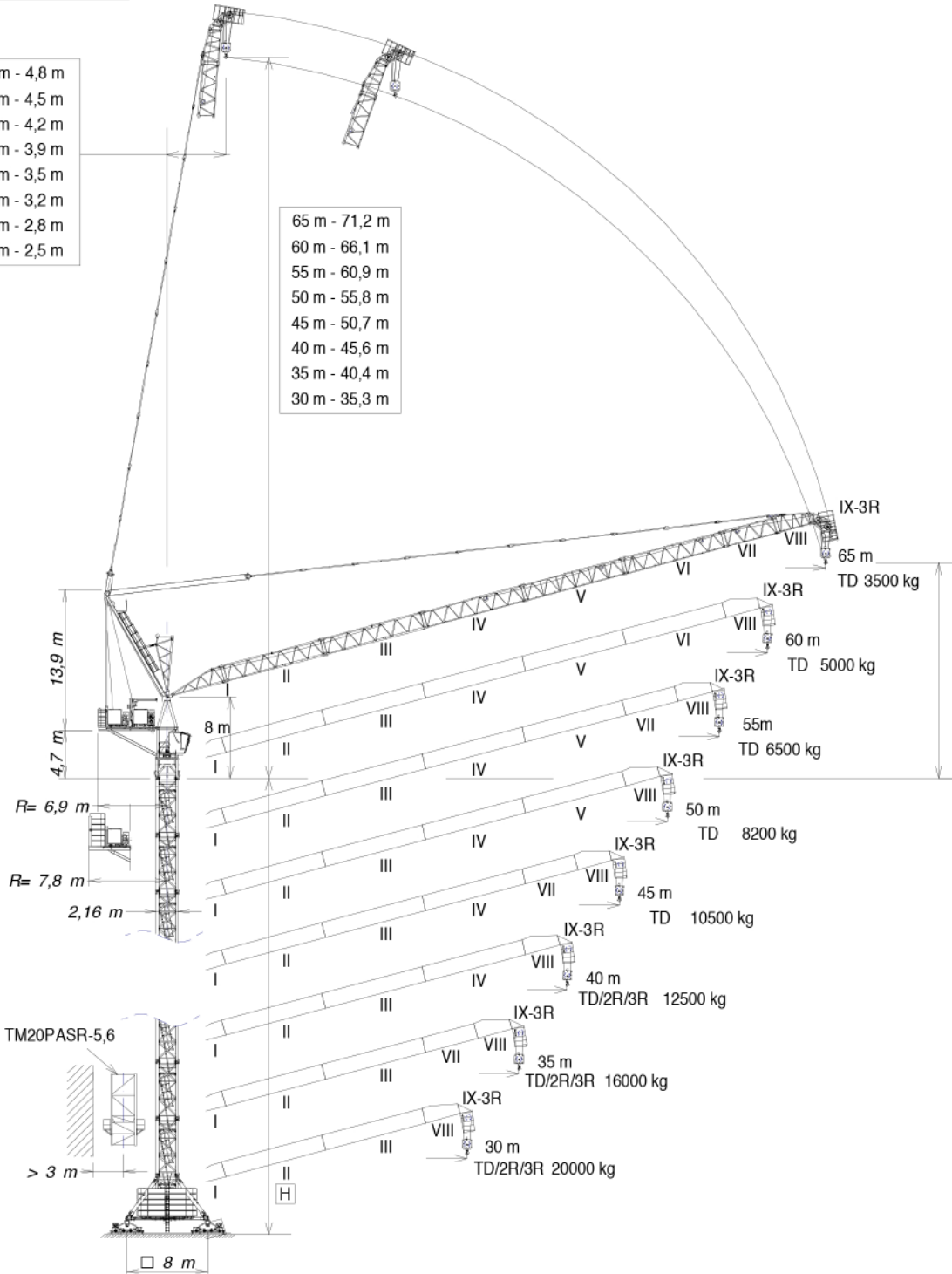
CE EN 14439
 C25

UNE-EN-ISO 9001

- 65 m - 4,8 m
- 60 m - 4,5 m
- 55 m - 4,2 m
- 50 m - 3,9 m
- 45 m - 3,5 m
- 40 m - 3,2 m
- 35 m - 2,8 m
- 30 m - 2,5 m

- 65 m - 71,2 m
- 60 m - 66,1 m
- 55 m - 60,9 m
- 50 m - 55,8 m
- 45 m - 50,7 m
- 40 m - 45,6 m
- 35 m - 40,4 m
- 30 m - 35,3 m

- 65 m - 21,3 m
- 60 m - 20 m
- 55 m - 18,6 m
- 50 m - 17,3 m
- 45 m - 16 m
- 40 m - 14,6 m
- 35 m - 13,3 m
- 30 m - 12 m



H =	Máxima altura de torre sin arriostrar (m). Maximum tower height without fastening (m). Hauteur maximale de tour sans ancrage (m). Максимальная высота башни без крепления (м). Desteksiz maksimum kule yüksekliği (m) أقصى ارتفاع للبرج بدون ربط (م)	*Tramo pluma I / Jib setion I 206.40.000 *Tramo pluma II / Jib setion II 206.41.000 *Tramo pluma III / Jib setion III 206.42.000 *Tramo pluma IV / Jib setion IV 206.43.000 *Tramo pluma V / Jib setion V 206.44.000 *Tramo pluma VI / Jib setion VI 206.45.000 *Tramo pluma VII / Jib setion VII 206.46.000 *Tramo pluma VIII / Jib setion VIII 206.47.000 *Tramo pluma IX-3R / Jib setion IX-3R 206.49.000	BSR18-20-5,6H 166.20.500 ASR20 160.21.200 TSR20 153.31.800 TSR20-5.6 204.31.000 TM20PASR-5,6 206.35.000 ABH100B 204.23.000 ABH100H 156.23.500
	* Tramo pluma / Jib section / Tronçon de fleche / Секция стрелы / Bom bölümü / أجزاء الذراع		



JASO EQUIPOS DE OBRAS Y CONSTRUCCIONES, S.L.

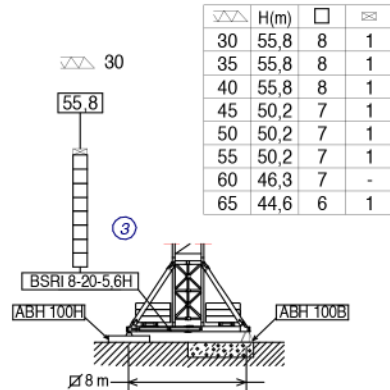
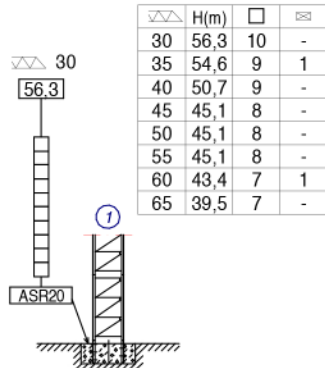
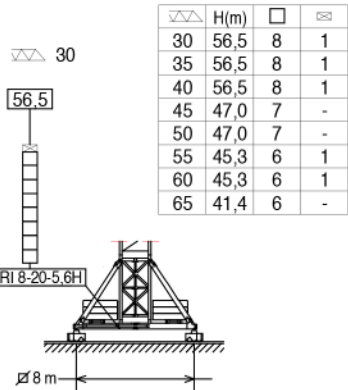
FEM 1005 – C25

Reservado el derecho a modificaciones sin previo aviso. Declinamos toda responsabilidad derivada de la información proporcionada / Subject to modification, without previous warning. This information is supplied without liability / L'entreprise se réserve le droit de procéder à des modifications sans préavis. Nous déclinons toute responsabilité quant aux informations fournies / Мы оставляем за собой право на внесение изменений без предварительного уведомления. Мы снимаем с себя любую ответственность в отношении предоставленной информации / Onceden bildirilmeksizin değiştirilme hakkı saklıdır. Verilen bilgiler için hiçbir sorumluluk kabul etmemekteyiz / المعلومات المقدمة / دون أدنى مسؤولية عن المعلومات المقدمة / حقوق التغيير محفوظة دون إشعار مسبق.

TD

(H) TRASLACIÓN / TRAVELLING /
 TRASLATION / ПЕРЕМЕЩЕНИЕ / RAY YÜRÜYÜŞLÜ / متحركة

(H) ESTACIONARIA / STATIONARY /
 STATIONAIRE / СТАЦИОНАРНОЕ СОСТОЯНИЕ / SABIT / ثابتة

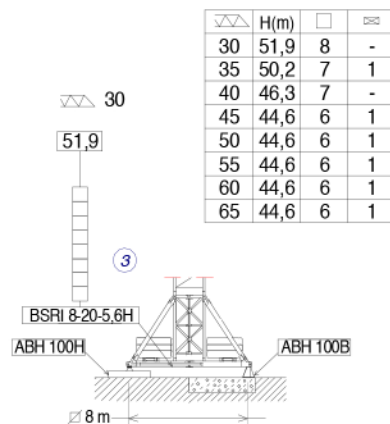
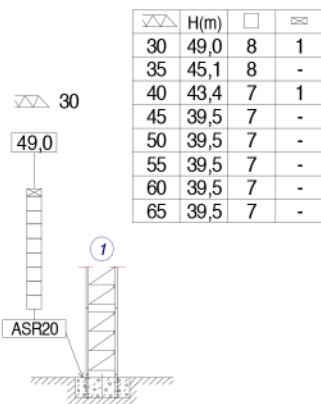
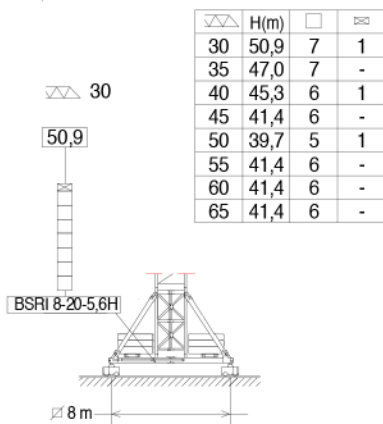


⊞ TSR20
 □ TSR20-5,6

TD / 2R / 3R

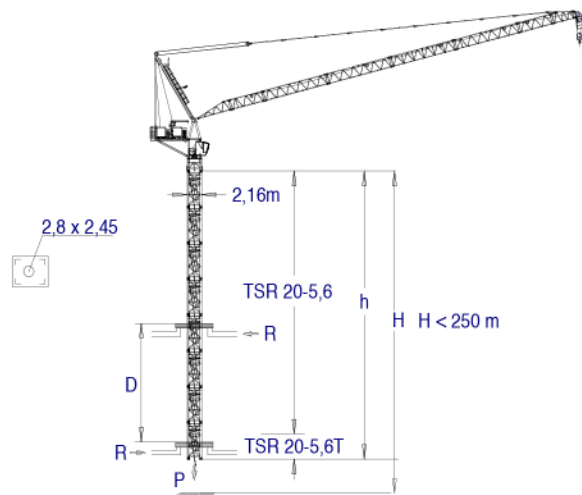
(H) TRASLACIÓN / TRAVELLING /
 TRASLATION / ПЕРЕМЕЩЕНИЕ / RAY YÜRÜYÜŞLÜ / متحركة

(H) ESTACIONARIA / STATIONARY /
 STATIONAIRE / СТАЦИОНАРНОЕ СОСТОЯНИЕ / SABIT / ثابتة



⊞ TSR20
 □ TSR20-5,6

TREPADO / CLIMBING / TÉLESCOPAGE / ЛЕСТНИЦА / TIRMANMA / التسلق J380PA



h_{max}: TSR20-5,6T + 6xTSR20-5,6

	36 t	■
h (m)	39,2	
D (m)	18,3 - 19	
P (KN)	1786	1426
R _{max} (KN)	375	495

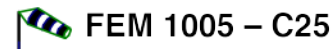
TSR20-5,6T: 204.31.700

i Trepado interno / Internal climbing. / Télescopage intérieur /
 Внутренняя лестница / Bina içi tirmanma / التسلق الداخلي

- Viento fuera de servicio / Out of service wind / Vitesse du vent hors service / Ветровая нагрузка в покое / Rüzgar devre dışı / الريح خارج الخدمة
- i** Consultar / Consult / Nous consulter / Консультируйтесь / Danışınız / الرجوع إلى
- En servicio / In service / En service / В работе / Devrede / في الخدمة
- Fuera de servicio / Out of service / Hors service / В покое / Devre dışı / خارج الخدمة



JASO EQUIPOS DE OBRAS Y CONSTRUCCIONES, S.L.



Reservado el derecho a modificaciones sin previo aviso. Declinamos toda responsabilidad derivada de la información proporcionada / Subject to modification, without previous warning. This information is supplied without liability / L'entreprise se réserve le droit de procéder à des modifications sans préavis. Nous déclinons toute responsabilité quant aux informations fournies / Мы оставляем за собой право на внесение изменений без предварительного уведомления. Мы снимаем с себя любую ответственность в отношении предоставленной информации / Önceden bildirilmeksizin değiştirilme hakkı saklıdır. Verilen bilgiler için hiçbir sorumluluk kabul etmemekteyiz / حقوق التغيير محفوظة دون إشعار مسبق. دون ادنى مسؤولية عن المعلومات المقدمة

PLUMA JIB	TD (t)								TD 12t @ (m)
	Alcance del gancho [m] / Hook reach [m] / Portée du crochet (m) / Радиус действия крюка (m) / Kancanın yüksekliği (m) / مدى الخطاف								
	65	60	55	50	45	40	35	30	
65 m	3,5	4,7	6,0	7,7	9,6	12,0	12,0	12,0	40,0
60 m	-	5,0	6,4	8,0	9,9	12,0	12,0	12,0	40,6
55 m	-	-	6,5	8,1	10,0	12,0	12,0	12,0	40,8
50 m	-	-	-	8,2	10,1	12,0	12,0	12,0	40,9
45 m	-	-	-	-	10,5	12,0	12,0	12,0	41,7
40 m	-	-	-	-	-	12,0	12,0	12,0	40,0
35 m	-	-	-	-	-	-	12,0	12,0	35,0
30 m	-	-	-	-	-	-	-	12,0	30,0

TD/2R/3R (t)	Alcance del gancho [m] / Hook reach [m] / Portée du crochet (m) / Радиус действия крюка (m) / Kancanın yüksekliği (m) / مدى الخطاف											TD 12t @ (m)	2R 24t @ (m)	3R 36t @ (m)
	65	60	55	50	45	40	35	30	25	20	15			
65 m	3,0	4,2	5,6	7,2	9,1	11,5	12,0	12,0	12,0	12,0	12,0	39,2		
60 m	-	4,5	5,9	7,5	9,4	11,8	14,9	19,0	24,0	24,0	24,0	39,7	25,5	
55 m	-	-	6,0	7,6	9,5	11,9	15,0	19,0	24,0	24,0	24,0	39,9	25,5	
50 m	-	-	-	7,7	9,6	12,0	15,0	19,0	24,5	32,7	36,0	40,0	25,5	18,5
45 m	-	-	-	-	10,0	12,4	15,4	19,4	24,9	33,2	36,0	40,8	25,7	18,7
40 m	-	-	-	-	-	12,5	15,5	19,5	25,0	33,3	36,0	40,0	25,7	18,7
35 m	-	-	-	-	-	-	16,0	20,0	25,4	33,5	36,0	35,0	26,1	18,8
30 m	-	-	-	-	-	-	-	20,0	25,4	33,5	36,0	30,0	26,2	18,8
TD/2R/3R (t)	Alcance del gancho [m] / Hook reach [m] / Portée du crochet (m) / Радиус действия крюка (m) / Kancanın yüksekliği (m) / مدى الخطاف										TD 9t @ (m)	2R 18t @ (m)		
	65	60	55	50	45	40	35	30	25					
65 m	3,0	4,2	5,6	7,2	9,1	11,5	14,6	18,0	18,0	45,3		30,8		
TD/2R/3R (t)	Alcance del gancho [m] / Hook reach [m] / Portée du crochet (m) / Радиус действия крюка (m) / Kancanın yüksekliği (m) / مدى الخطاف									TD 10t @ (m)	2R 20t @ (m)	3R 30t @ (m)		
	55	50	45	40	35	30	25	20						
55 m	6,0	7,6	9,5	11,9	15,0	19,0	24,7	30,0	44,0	29,0	21,6			



*opcional *optional *en option *опция *opsiyonel *اختياري															
	EC88115VF 65 kW 	* EC150180VF 110 kW 	TG4025VF 4x7,5 kW 0..25 m/min	OG2008VF 2x7,3 kW 0..0,2 0,2..0,4 0,4..0,8 r/min sl/min	EP10015VF 75 kW 1,5 min	TH4010 29,4 kW 0,6 m/min									
				400V 50Hz P_{TOTAL}(EC88115VF + OG2008VF + EP10015VF) = 154,6 kW P_{TOTAL}(*EC150180VF + OG2008VF + EP10015VF) = *199,6 kW 											
				<table style="margin-left: auto; margin-right: 0;"> <tr> <td>H ≤</td> <td>TD</td> <td>874m</td> </tr> <tr> <td></td> <td>2R</td> <td>437m</td> </tr> <tr> <td></td> <td>3R</td> <td>291m</td> </tr> </table>				H ≤	TD	874m		2R	437m		3R
	H ≤	TD	874m												
	2R	437m													
	3R	291m													

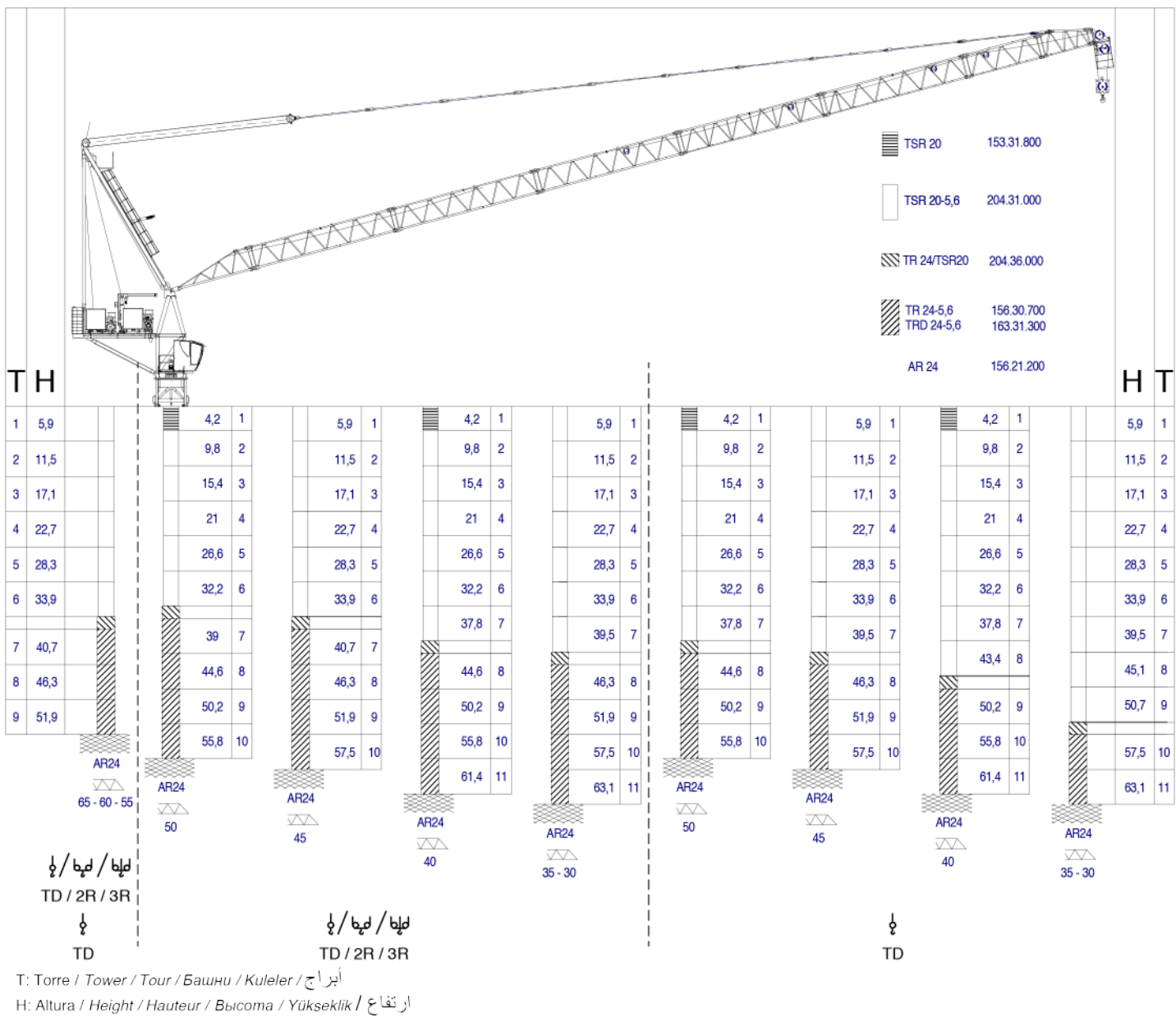
DENOMINACIÓN / DENOMINATION / DÉSIGNATION / НАЗВАНИЕ / AÇIKLAMA / اسم		L [m]	A [m]	H [m]	P / W [kg]		
Torre inferior / Lower tower / Tour inférieure / Нижняя башня Alt kule / البرج السفلي	TSRI-20-5,6			5,990	2,257	2,257	6562
Torre / Tower / Tour Башня / Kule / برج	TSR20 TSR20-5,6			4,260 5,990	2,251 2,257	2,251 2,257	3110 4262
Torre asiento pista, torre superior y orientación Slewling table, top tower and slewing mechanism Tour pivot + tour supérieure + mécanisme d'orientation Сиденье площадки + верхняя башня + поворотный механизм Göbek + üst kule+mekanizma برج وحدة الدوران + البرج العلوي + آلية الدوران				8,847	2,315	2,555	15680
Tramo de pluma Jib section Tronçon de flèche Секция стрелы Bot bölümü أجزاء الذراع	(I) (II) (III) (IV) (V) (VI) (VII) (VIII) [IX-3R]			6,265 10,460 10,505 10,550 10,550 10,550 5,615 3,780 2,370	2,200 1,560 1,560 1,540 1,490 1,540 1,540 1,540 1,970	1,783 1,750 1,748 1,752 1,730 1,725 1,855 3,17	1805 2700 2575 2260 1845 1730 960 975 1050
Contrapluma con mecanismos, pasteca y plumín Counterjib with mechanisms, reeving block and auxiliary jib Contre-flèche avec mécanismes et fléchette auxiliaire Противовесная консоль с механизмами и вспомогательной дополнительной стрелой Mekanizmalı kuiruk ve yardımcı kol uzantısı الذراع المعاكس مع آليات وريشة مساعدة				7,150	2,241	2,495	19070
Contrapluma con elevacion pluma, pasteca y plumín Counterjib with luffing mechanisms, reeving block and auxiliary jib Contre-flèche avec mécanisme de relevage de la flèche, moufle et fléchette Противовесная консоль с механизмом подъема стрелы, блоком и дополнительной стрелой Kaldırma kolu, makara duzenekli ve kol uzantılı kuiruk الذراع المعاكس مع رافع الذراع والبكرة والريشة الاضافية				7,150	2,218	2,495	10405
Mecanismo elevacion carga / Hoisting mechanism / Mécanisme de levage de charge / Подъем груза / Yük kaldırma / رافع الحمولة				2,208	2,539	2,068	8665
Polipasto / Hook assembly / Palan / Понуснаст / Kanca takımı / بكرة	TD/2R/3R TD			1,101 0,150	0,340 0,278	1,692 1,715	800 240
Tirante sostén pluma / Jib support tie / Tirant de fleche / Растяжка поддержки стрелы / Kol destek bağları / مشد دعامة الذراع				5,850	0,430	0,615	2375
Parte superior Top part				11,947	2,222	0,878	6970
Plataforma y cabina (2 x 1,5) / Platform and cabin / Plateforme et cabine / Платформа и кабина / Platform ve kabin / منصة وكابينة				4,000	1,905	2,335	1190
Transporte torre de montaje/ Jacking cage transport / Transport de tour de montage / Транспортировка монтажной башни / Kaldırma kafesinin taşınması / نقل برج التركيب	TM20PASR-5.6			10,820	2,285	2,395	12140
Contrapeso / Counterweight / Contrepoids / Противовес / Denge ağırlığı / اوزان معاكسة				4,500	0,235	0,800	6000
Contrapeso / Counterweight / Contrepoids / Противовес / Denge ağırlığı / اوزان معاكسة	Lastre / Ballast / Lest / Балласт Alt ağırlık taşları / ثقل			3,8	0,58	1,5	6000



JASO EQUIPOS DE OBRAS Y CONSTRUCCIONES, S.L.

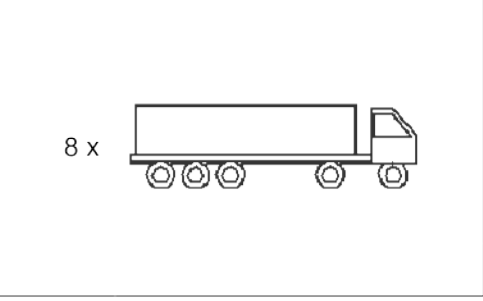
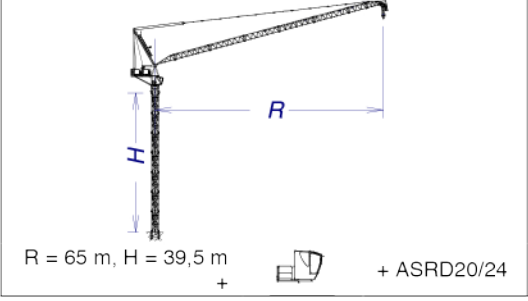
FEM 1005 – C25

Reservado el derecho a modificaciones sin previo aviso. Declinamos toda responsabilidad derivada de la información proporcionada / Subject to modification, without previous warning. This information is supplied without liability / L'entreprise se réserve le droit de procéder à des modifications sans préavis. Nous déclinons toute responsabilité quant aux informations fournies / Мы оставляем за собой право на внесение изменений без предварительного уведомления. Мы снимаем с себя любую ответственность в отношении предоставленной информации / Önceden bildirilmeksizin değiştirme hakkı saklıdır. Verilen bilgiler için hiçbir sorumluluk kabul etmemekteyiz / حقوق التغيير محفوظة دون إشعار مسبق. دون ادنى مسؤولية عن المعلومات المقدمة



Otras configuraciones de torre / Other tower configuration / Autres configurations / Прочие конфигурации / Diğer konfigürasyonlar / مكونات أخرى

TRANSPORTE / TRANSPORT / TRANSPORT / ТРАНСПОРТИРОВКА / TAŞIMA / نقل J380PA



8 x HIGH CUBE 40'



JASO EQUIPOS DE OBRAS Y CONSTRUCCIONES, S.L.

Ctra./Rd. Madrid - Irún Km. 415
 20 213 IDIAZABAL [Gipuzkoa]
 ESPAÑA / SPAIN
 P.O. Box, 23 - 20.200 BEASAIN

Tel. +34 943 - 18 70 00
 Fax +34 943 - 18 70 20
 E-mail: jaso@jaso.com
 http://www.jaso.com

Reservado el derecho a modificaciones sin previo aviso. Declinamos toda responsabilidad derivada de la información proporcionada / Subject to modification, without previous warning. This information is supplied without liability / L'entreprise se réserve le droit de procéder à des modifications sans préavis. Nous déclinons toute responsabilité quant aux informations fournies / Мы оставляем за собой право на внесение изменений без предварительного уведомления. Мы снимаем с себя любую ответственность в отношении предоставленной информации / Önceden bildirilmeksizin değiştirilme hakkı saklıdır. Verilen bilgiler için hiçbir sorumluluk kabul etmemekteyiz / حقوق التغيير محفوظة دون اشعار مسبق. دون اذن مسبق و لية عن المعلومات المقدمة

HD HEAVY DUTY
HEAVY DUTY S.A.
 Panamericana Norte Km 25
 Lampa, Santiago
 CHILE
 Tel: (+56 2) 2 952 7800
 E-mail: info@heavyduty.cl
 www.heavyduty.cl
 Representantes exclusivos en Chile de Jaso.